

# Návod k obsluze a Instalační příručka

MPP regulátor OPL 7AC pro fotovoltaický ohřev vody

Varianta 2,2 kW

OPL 7AC 2,2 kW je registrovaný pro program Nová zelená úsporám - **SVT23647**

Výrobce:

SolarEco  
Harantova 1172  
509 01 Nová Paka  
Česká republika

tel. +420 910 127 250  
email@solareco.cz  
[www.solareco.cz](http://www.solareco.cz)  
[eshop.solareco.cz](http://eshop.solareco.cz)

**Upozornění:** Před instalací zařízení pečlivě prostudujte tento návod.

Výrobce ujišťuje, že na tento výrobek vydal prohlášení o shodě ve smyslu zákona č. 90/2016 Sb., v platném znění a Nařízení vlády číslo č. 117/2016 Sb. a č. 116/2016 Sb. a podle ČSN EN ISO/IEC 17050-1 včetně změn a doplňků.

## Obsah

Přednosti regulátoru.....	3
Podporované spotřebiče.....	3
Popis regulátoru.....	4
Hlavní části regulátoru.....	5
Ovládací a propojovací prvky.....	6
Vnitřní uspořádání regulátoru.....	7
Ochranné funkce regulátoru.....	8
Požadavky na umístění regulátoru.....	8
Pracovní soustava regulátoru.....	9
Požadavky na zapojení FV soustavy.....	9
Návrh FV soustavy.....	11
Příklady konfigurace FV soustavy.....	11
Příklady zapojení FVS, regulátoru a spotřebiče.....	12
Ostrovní systém s jednou spirálou.....	12
Kombinovaný systém se dvěma spirálami.....	12
Kombinovaný systém s jednou spirálou a HDO.....	12
Bezpečnostní opatření.....	13
Uvedení do provozu.....	13
Stavy regulátoru.....	14
Pokyny ke skladování a manipulaci.....	15
Závady a odstranění.....	15
Záruka a reklamace.....	15
Pokyny pro likvidaci.....	15

## Přednosti regulátoru

Regulátor zajistí udržování maximálního výkonu FVS. Spotřebiči (topné spirále) bude vždy předávat maximální výkon, jaký jsou schopné fotovoltaické panely za okamžitých podmínek dodat. Konstrukce regulátoru zvyšuje oproti jiným koncepcím výkon FVS až o 30 % s účinností vyšší jak 99 %.

Unikátní vlastností, kterou ostatní regulátory na trhu nemají, je vysoce efektivní využití zisků při nízkém oslunění (velká oblačnost). I při těchto extrémních podmínkách dokáže regulátor do soustavy dodávat energii od 1 wattu. Tyto nízké přídatky energie mohou pravidelně doplňovat tepelné ztráty v běžných bojlerch TUV. Obecně platí, že běžné bojler na TUV mají pro zmenšení prostorových nároků velmi slabou tepelnou izolaci, která představuje v celoroční bilanci až 15 % nákladů na ohřev TUV z distribuční sítě.

Regulátor nepotřebuje ke svému provozu žádný externí zdroj energie. Jeho provoz je plně zajišťován z energie FVS.

Regulátor je vybaven jednoduchým nastavovacím prvkem pro optimální podmínky na FVS, aby byla vždy zajištěna optimální výroba elektrické energie.

## Podporované spotřebiče

K MPP regulátoru OPL 7AC je možné připojit běžné tepelné spotřebiče s odporovou spirálou zkonstruované pro připojení k běžné distribuční síti typu 1-PE-N/AC 230 V/50 Hz bez dodatečných úprav.

Mezi běžné spotřebiče patří bojler pro ohřev teplé užitkové vody, přímotopy, olejové radiátory nebo akumulární kamna, infrazářiče a ostatní elektrické spotřebiče s odporovou charakteristikou zátěže určené pro provoz na napětí z běžné distribuční sítě 1-PE-N/AC 230 V/50 Hz.

Připojení spotřebičů s jinou než odporovou charakteristikou (motory, transformátory, přímotopy s přídatným ventilátorem apod.) na regulátor dojde k jeho zničení a může to vést i k poškození připojeného spotřebiče. Za poškození spotřebičů, které nejsou určeny pro připojení k regulátoru nenese výrobce žádnou zodpovědnost a při poškození regulátoru nevhodnou instalací ztrácí spotřebitel záruku na výrobek.

Tepelné spotřebiče, zkonstruované na běžné střídavé napětí distribuční sítě, nemohou bez speciálních úprav (velmi drahých) spolehlivě pracovat na stejnosměrné napětí. Tyto zařízení obsahují termostaty a jiné spínací prvky, které nemohou rozpínat stejnosměrný elektrický obvod, neboť při rozpínání silového stejnosměrného obvodu dochází při každém rozepnutí k elektrickému oblouku. Ke zničení kontaktů dochází již při několika cyklech rozpojení. V některých případech může při rozpojení vzniknout velmi silný oblouk, který může uvnitř spotřebiče založit požár. Proto pro spolehlivý provoz běžných spotřebičů na

střídavé napětí je nutné mezi FVS a spotřebič na střídavé napětí zapojit DC/AC invertor a tuto funkci právě plní OPL 7AC.

## Popis regulátoru

MPP regulátor OPL 7AC je elektronické zařízení určené k optimalizaci zisků energie z fotovoltaických panelů.

Regulátor provádí konverzi stejnosměrného napětí z FVS na pulsní střídavé napětí (modifikovaná sinus o frekvenci 50 Hz) a umožňuje bez rizika opálení kontaktů termostatů k FVS připojit běžné elektrické spotřebiče s odporovou zátěží o příkonu 1 až 3 kW podle typu regulátoru.

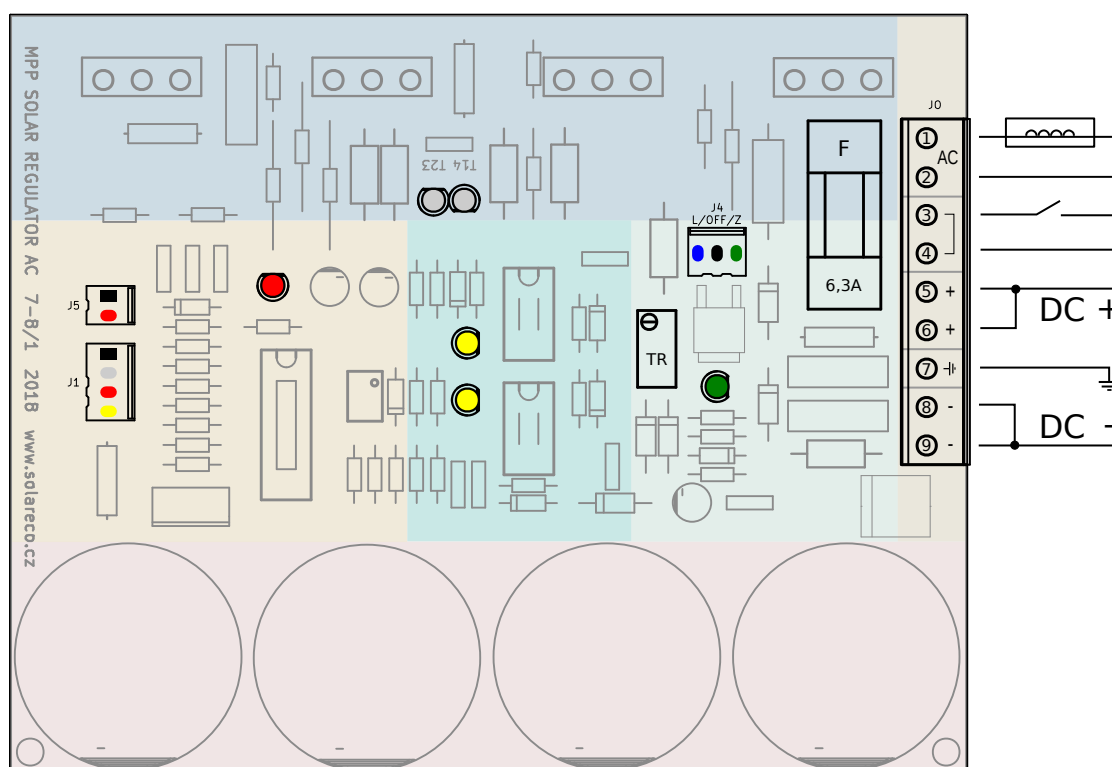
Koncepce regulátoru umožňuje využít rozsah vstupního napětí od 80 do 400 V. Optimální pracovní napětí MPP FVS je možné přenastavit v rozsahu od 120 až do 380 V.

Regulátor funguje na principu odlehčování výkonu zátěže v závislosti na vstupním příkonu. Pro správnou funkci musí být dodržen Ohmův zákon a topné těleso musí odpovídat výkonu FVS a výkonu regulátoru. Dle výkonu se řídí šíře pulsu modifikované sinus výstupního napětí. Při snižování výkonu se pulzy zmenšují tak, aby se stabilizovalo napětí MPP FVS na vstupu regulátoru. Při zvyšování výkonu FVS začne regulátor rozšiřovat pulzy a tím začne růst výkon až na plnou možnou hodnotu soustavy. Do 50 % výkonu FVS dokáže regulátor zefektivnit příkon o víc jak 30 %. S vyšším výkonem se příkon přibližuje výkonu. Regulátor chrání FV panely, proti podpětí a nadproudu. Má zabudovanou tepelnou a nadproudovou ochranu. Regulátor chrání výkonový stupeň proti předpětí, ale vstupní napětí (naprázdno) je nutné volit bezpečně z povoleného rozsahu, a to především se zohledněním zvýšení napětí na FVS v zimním období, které může dosahovat více jak 30 V.

Nečekaná anomálie, která nezpůsobí poškození regulátoru, zablokuje regulátor. Tento stav trvá do úplného vybití hlavních kondenzátorů. Pokud nedojde k zásahu uživatele, tak do normálního stavu regulátor naběhne následující den.

## Hlavní části regulátoru

- kondenzátorový blok pro zvýšení účinnosti při nízkém výkonu FVS
- MPP blok pro sledování napětí v proměnných podmínkách provozu FVS
- synchronizační blok pro kladnou a zápornou půlvlnu výstupního napětí
- napájecí část, která umožňuje regulátoru zcela autonomní provoz
- střídač pro transformaci stejnosměrného napětí na pulsní střídavé napětí s proměnnou šířkou modulace (tzv. modifikovaný sinus)
- chladič se spínacími tranzistory
- propojovací svorkovnice



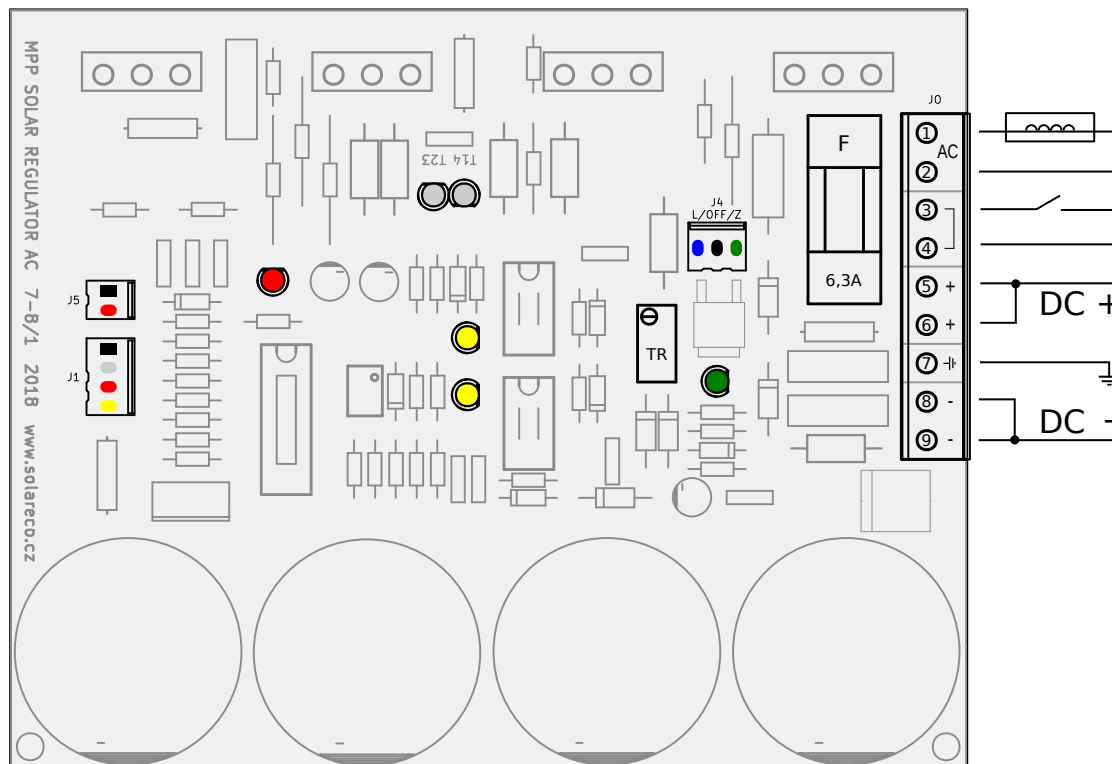
Ilustrace 1: Konstrukční bloky regulátoru OPL 7AC

### Popis svorek hlavní přípojné svorkovnice J0

- 1 a 2 – AC výstup pro připojení zátěže (odporové spirály)
- 3 a 4 – propojka pro externí zapínání regulátoru (pozor na plné napětí FVS)
- 5 a 6 – připojení kladného pólu fotovoltaického pole
- 7 – zemnicí svorka pro omezení rušení a vyzářování energie z FVS
- 8 a 9 – připojení záporného pólu fotovoltaického pole

## Ovládací a propojovací prvky

Na obrázku je znázorněno umístění důležitých propojovacích a signalizačních prvků.



### Popis signalizačních prvků

- bílé LED signalizují přítomnost výstupního napětí na AC svorkách
- zelená LED informuje o nabitých kondenzátorech (pozor vysoká kapacita)
- žluté LED informují o synchronizaci kladné a záporné půlvlny výstupního napětí
- červená LED informuje o přetížení regulátoru nebo signalizuje poruchu

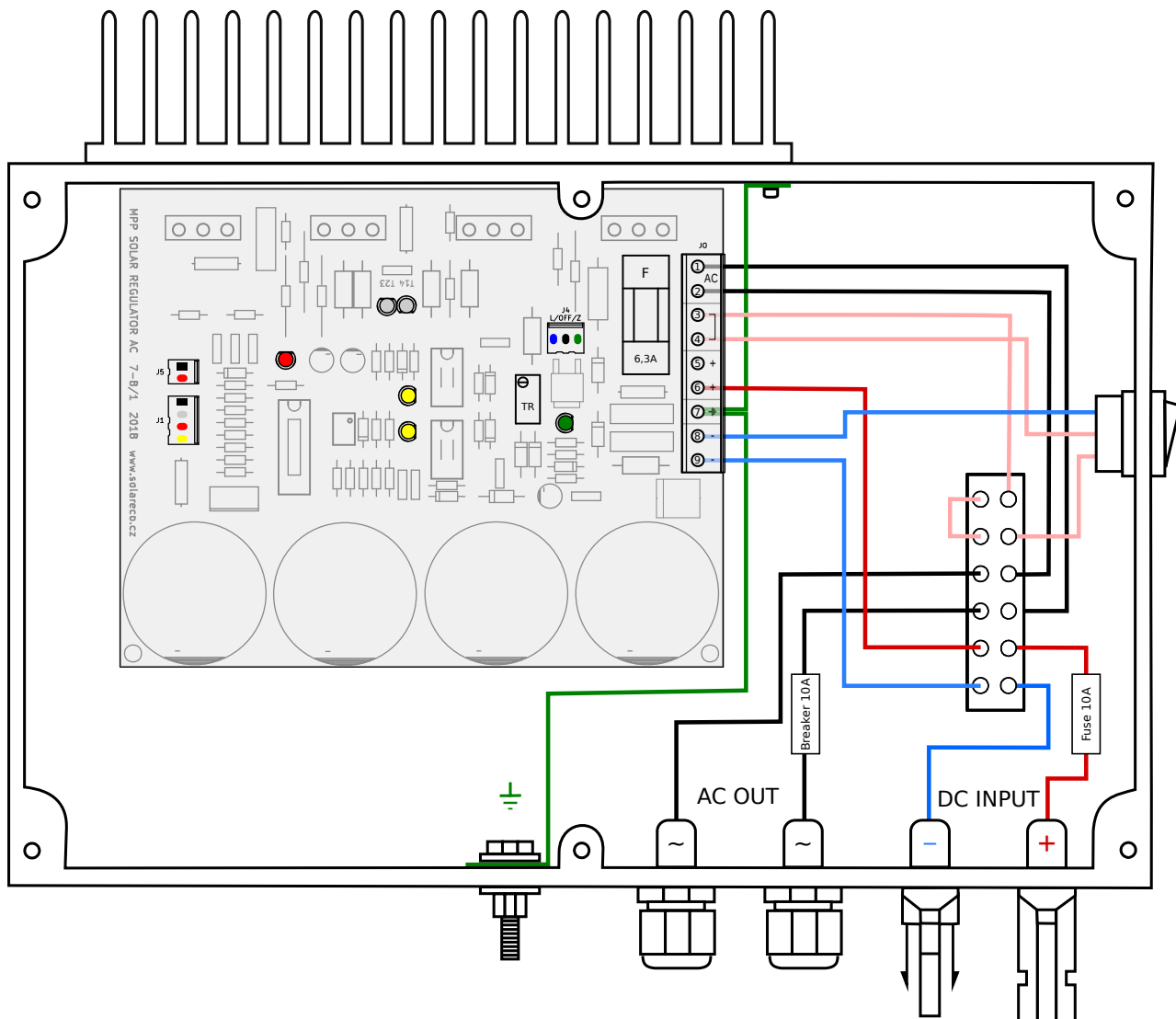
### Popis propojovacích konektorů

- J1 – konektor pro připojení LCD měřidla zobrazující U/I hodnoty na FVS
- J4 – konektor pro připojení přepínače na zvolení ročního období léto/zima
- J5 – konektor pro připojení červené stavové LED ve víku regulátoru

### Popis ovládacích a ochranných prvků

- F – přístrojová pojistka, která slouží k ochraně střídače před zkratovou energií kondenzátorového bloku (pojistka není zapojena v přívodním stejnosměrném okruhu ani ve výstupním střídavém obvodu)
- TR – proměnný odpor pro nastavení optimálního napětí  $U_{MPP}$  FVS

## Vnitřní uspořádání regulátoru



Krabicové provedení regulátoru obsahuje všechny ochranné prvky a výrazně tím zjednodušuje a zlevňuje instalaci FVS pro ohřev teplé vody.

## Ochranné funkce regulátoru

a běhu regulátoru se nepřetržitě monitoruje teplota, napětí a výstupní proud.

**Ochrana proti přehřátí** – Se vzrůstající teplotou regulátoru se omezuje jeho výkon tak, aby nedošlo k poškození silové části pro překročení maximální pracovní teploty. Po odeznění vysoké teploty regulátor automaticky zvýší výkon. Snižování výkonu je postupné a je signalizováno červenou LED.

**Ochrana výstupního proudu a výkonu** – Pokud je při provozu překročen maximální proud nebo výkon, začne regulátor výstupní proud i výkon omezovat na konstrukční hodnotu, která je odvislá od konstrukční verze regulátoru. Maximální výstupní hodnoty jsou: 2,2 kW / 9 A.

**Ochrana proti nízkému napětí soustavy** – Při nízkém napětí nedojde ke spuštění regulátoru – nesvítí žádná led (vyjma zdrojové části).

**Ochrana proti vysokému napětí soustavy** – Při vysokém napětí nedojde k zapnutí silové části, aby nedošlo k poškození připojeného zařízení nebo regulátoru.

**Ochrana proti přepólování vstupního napětí** – Při přepólování nedojde ke spuštění regulátoru.

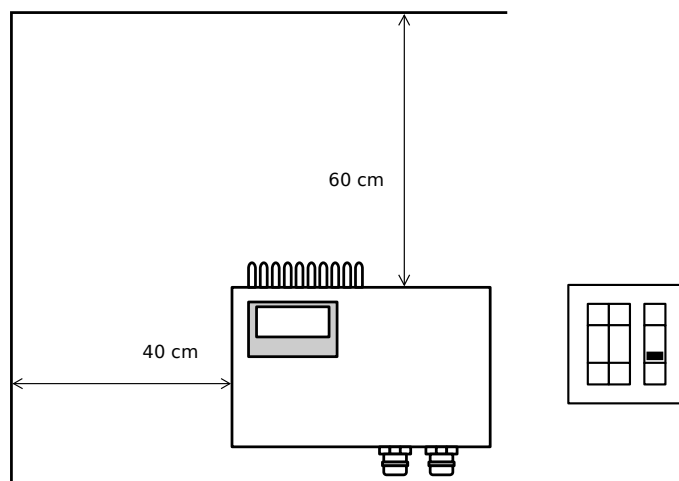
Všechny ochrany jsou vratné. **Pokud dojde k překročení maximálních hodnot pro ochranu, dojde k poškození regulátoru!**

## Požadavky na umístění regulátoru

Regulátor je nutné umístit v místě, kde nedochází ke kondenzaci vody. Místo musí být dostatečně větrané, bez zvýšené prašnosti a svitu přímého slunečního záření, které by mohlo způsobovat samovolné přehřívání regulátoru.

Regulátor musí být umístěn na svislou stěnu dostatečně daleko od ostatních stěn místnosti nebo dalších zařízení, aby se chladič regulátoru mohl

samovolně ochlazovat i bez nuceného větrání. Minimální odstupové vzdálenosti jsou znázorněny na obrázku.



Teplotní podmínky pro provoz regulátoru:

od -10 °C do 50 °C

Provozní relativní nekondenzující vlhkost:

max 80 %



## Pracovní soustava regulátoru

Regulátor vytváří nezávislý zdroj elektrické energie. Je navržen pouze pro práci v soustavách bezpečně oddělených od distribuční sítě nebo jiného elektrického rozvodu – tzv. ostrovní režim FVS.

Elektrizační síť regulátoru pro připojení spotřebiče může být pouze typu IT. Regulátor není navržen pro provoz v žádném typu sítí TN (TN-C, TN-S, TN-CS) nebo TT.

**Připojení regulátoru do libovolného typu sítě TN dojde k jeho poškození a může dojít i k poškození funkčních celků rozvodné sítě nebo spotřebičů připojených do rozvodné sítě. Na toto poškození se nevztahuje záruka výrobce.**

## Požadavky na zapojení FV soustavy

Regulátor je nutné bezpečně (galvanicky) oddělit od distribuční soustavy.

Neživé vodivé části regulátoru je nutné uzemnit. Uzemnění je možné provést přes zemnicí svorku a samostatný ochranný PE vodič. Toto spojení odstraňuje možné rušení v některých typech pevných instalací. **Nikdy však nepřipojujte ochranný vodič s vodičem PEN distribuční sítě!**

Výrobce doporučuje FV panely zapojit k regulátoru přes pojistkový odpínač např. OEZ OPVP10-2 (vhodně dimenzujte odpínací pojistku podle výkonu FV soustavy např. 10 A). Pojistkový odpínač umožní snadnější servisní zásahy na regulátoru nebo rozvodu k regulátoru. Do obvodu mezi FV panely a pojistkový odpínač zapojte také svodič přepětí např. OEZ SVBC-DC-1005-3V-MZ. Do obvodu mezi regulátor a zátěž zapojte správně dimenzovaný jistič např. OEZ LTE-13C-2. Tyto dodatečné prvky zajistí výrazně vyšší spolehlivost systému a odolnost regulátoru na extrémní podmínky, které mohou nastat na DC soustavě za bouřky nebo náhlé změně extrémního oslunění.

Pro napájení regulátoru z FVS použijte speciální SOLAR kabely s dvojitou izolací a odolné na UV záření v průřezu nejméně 4 mm<sup>2</sup>. Pokud je vzdálenost mezi regulátorem a FV panely delší jak 10 m, pak použijte průřez nejméně 6 mm<sup>2</sup>. Pro přívodní kabely platí, že čím větší průřez, tím lépe, neboť ve stejnosměrném obvodu rostou ztráty s délkou vedení výrazně významněji než u vedení na střídavá napětí. Vždy je bilančně i ekonomicky výhodnější umístit regulátor co nejbližší k FV panelům. Na většině soustavách to zabrání nepředimenzovávat stejnosměrné vedení a zároveň budou minimalizovány ztráty na stejnosměrném vedení.

Vhodný typ kabelu pro výstup z regulátoru při napájení AC spotřebičů použijte podle doporučení výrobce připojeného zařízení (bojleru). Ve většině případů je vyhovující vedení s průřezem 1,5 mm<sup>2</sup> pro zátěž 2 kW. I zde platí, že větší průřez přispěje ke snížení tepelného namáhání kabelu a ztrátám ve vedení. Proti vedením s čitým sinusovým

průběhem je při modifikovaném sinu kabel tepelně namáhán přibližně o 15 % více. Průřez kabelu proto nepodceňujte především při délkách vedení nad 10 m.

**V případě, že regulátor, doplňkové přístroje a další zařízení tvořící pevnou instalaci elektrizační soustavy regulátoru, není možné instalovat jinak než se souběhem jiné elektrizační soustavy (např. distribuční sítě) je provozovatel povinen provést rozvod elektrizační soustavy regulátoru takovým způsobem, aby se zabránilo nežádoucímu elektromagnetickému rušení vně i uvnitř elektrizační soustavy regulátoru (např. stíněné kabely spojené se samostatným uzemněním). Za tuto povinnost odpovídá provozovatel nebo osoba či subjekt provádějící instalaci.**

## Návrh FV soustavy

Při návrhu FVS připojené na regulátor OPL 8AC je vždy třeba vždy brát v potaz Ohmův zákon, výkon provozované zátěže, výkon FVS a maximální výkon regulátoru.

Návrh soustavy by měl provést odborník se zkušeností s ostrovními fotovoltaickými systémy. V soustavě je možné FV panely řadit sério-paralelně tak, aby bylo využito maximálního výkonu FV panelů, výkonu regulátoru a velikosti připojené zátěže.

Při sério-paralelním zapojení dbejte na správně zapojené a dimenzované ochranné prvky.

Při sério-paralelním zapojení nezapomeňte správně ošetřit zpětné proudy, které mohou protékat jednotlivými větvemi, při náhodném rozpojení některé větve.

FV panely musí být instalovány dle pokynů výrobce včetně jištění a přepětových ochran!

### Příklady konfigurace FV soustavy

#### 1. FV panely poly/mono krystalické 270 Wp ( $U_{MPP}$ 32 V, $I_{MPP}$ 8,9 A)

- sériové zapojení 8 panelů v jedné větvi

	<b>FVS 8x 270 Wp</b>	<b>Regulátor OPL 7AC2</b>	<b>Bojler OKHE 160</b>
Maximální výkon	$P_{MPP} = 2160 \text{ W}$	$P_{max} = 2200 \text{ W}$	$P = 2200 \text{ W}$
Pracovní napětí	$U_{MPP} = 256 \text{ V}$	$U_{MPP} = 120 \text{ až } 380 \text{ V}$	$U = 230 \text{ V} \pm 10 \%$
Pracovní proud	$I_{MPP} = 8,9 \text{ A}$	$I_{max} = 9 \text{ A}$	$I = 9,5 \text{ A}$

#### 2. FV panely CIGS 200 Wp ( $U_{MPP}$ 90 V, $I_{MPP}$ 2,2 A)

- 4 paralelní větve se 3 panely sériově zapojenými v každé větvi

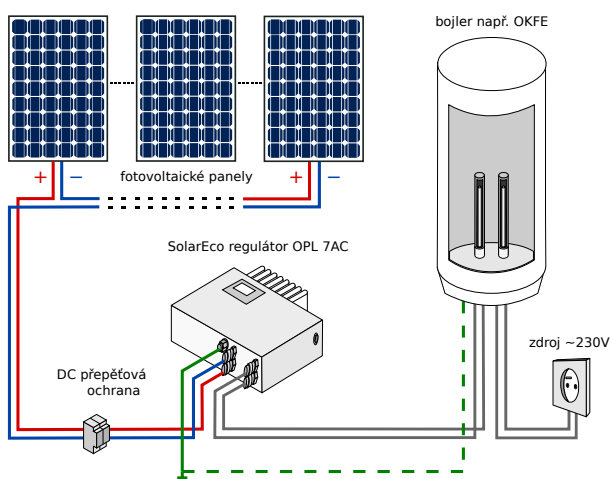
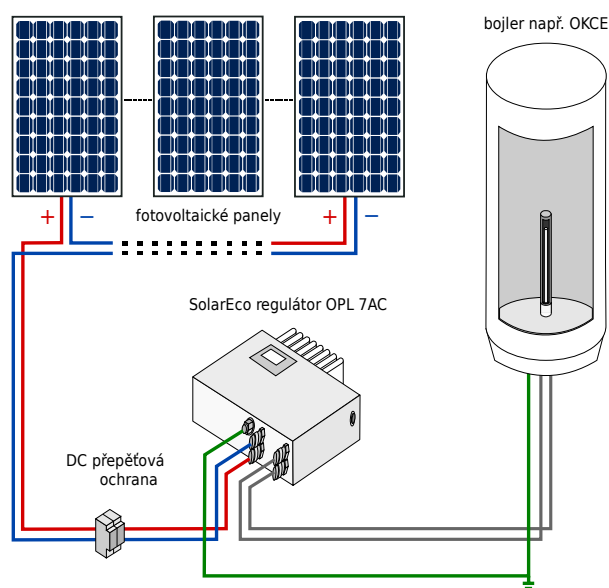
	<b>FVS 12x 200 Wp</b>	<b>Regulátor OPL 7AC3</b>	<b>Bojler OKHE 160</b>
Maximální výkon	$P_{MPP} = 2400 \text{ W}$	$P_{max} = 2200 \text{ W}$	$P = 2200 \text{ W}$
Pracovní napětí	$U_{MPP} = 270 \text{ V}$	$U_{MPP} = 120 \text{ až } 380 \text{ V}$	$U = 230 \text{ V} \pm 10 \%$
Pracovní proud	$I_{MPP} = 8,8 \text{ A}$	$I_{max} = 9 \text{ A}$	$I = 9,5 \text{ A}$

## Příklady zapojení FVS, regulátoru a spotřebiče

### Ostrovní systém s jednou spirálou

Nejjednodušší způsob je připojení regulátoru k bojleru TUV s jednou topnou spirálou. Zapojení splňuje požadavek na galvanické oddělení regulátoru od sítě.

Pro vhodně dimenzovanou FVS a optimální velikost zásobníku umožňuje při tomto jednoduchém zapojení celoroční přípravu teplé vody i bez distribuční sítě.



### Kombinovaný systém se dvěma spirálami

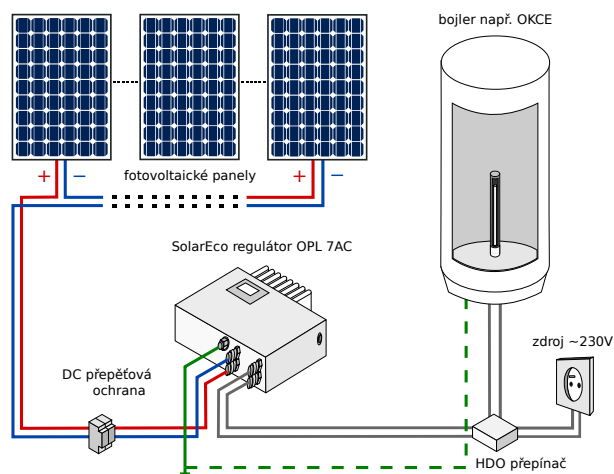
Bojlery se dvěma topnými spirálami umožní celoroční provoz FVS nižších výkonů a nezávislý dohřev TUV z distribuční sítě.

Výhoda tohoto systému je především v zimních měsících, kdy výkon FVS nevyhřeje TVU na požadovanou teplotu, ale přesto jeho energetický příspěvek zajistí pokrytí tepelných ztrát zásobníku.

### Kombinovaný systém s jednou spirálou a HDO

Regulátor je možné dovybavit přepínačem, které zajistí celoroční provoz FVS nižších výkonů a dohřev TUV z distribuční sítě.

Systém je nastaven tak, aby bylo možné nahřát zásobník na požadovanou teplotu z distribuce v nočních cyklech HDO režimů, pokud v průběhu dne nedojde k nahřátí na požadovanou teplotu z FVS.



## Bezpečnostní opatření

Nemanipulujte s regulátorem, dokud svítí libovolná LED! Regulátor používá velkou kapacitu kondenzátorů o vysokém napětí, která zůstává nabitá dlouho po odpojení. Plně nabité kondenzátory mohou vyvinout až 500 A zpětného nebo zkratového proudu po dobu několika ms. Toto vybavení klade značné nároky na odbornost při uvádění regulátoru do provozu.

Zařízení musí instalovat pouze osoba s odpovídající kvalifikací (CZ - vyhl. č. 50/1978 Sb.) a při dodržení všech zásad bezpečnosti práce.

Elektrická instalace musí respektovat a splňovat požadavky a předpisy v zemi použití!

**Pozor, vnitřní pojistka na desce regulátoru není zapojená ve vstupním ani výstupním silovém obvodu!** Vnitřní pojistka slouží pouze k ochraně zařízení při rázovém vybití kondenzátorů, které zlepšují účinnost regulátoru při nízkém výkonu FVS. Pokud dojde k jejímu porušení, zkontrolujte zda jsou před osazením nové pojistky kondenzátory plně vybité!

**Pozor, regulátor nemá hlavní vypínač pro odpojení od zdroje stejnosměrného napětí FVS.** Vestavěná přístrojová pojistka zajistí pouze odpojení připojeného vodiče DC+ a na tuto skutečnost je nutné dát při zapojování a manipulaci s regulátorem pozor. Odpojení regulátoru je nutné zajistit externě např. vhodným pojistkovým odpínačem nebo DC odpojovačem. Při odpojení regulátoru od napětí FVS je v regulátoru životu nebezpečné napětí i několik minut po odpojení!

## Uvedení do provozu

Regulátor není samostatné zařízení, a proto jeho uvedení do provozu může provést jen osoba s náležitou odbornou kvalifikací a dovedností. Instalace musí odpovídat platným elektrotechnickým normám včetně požadavků na elektromagnetickou kompatibilitu v zemi užití. Při nerespektování této podmínky nepřebírá výrobce žádné záruky a zákazník automaticky ztrácí nárok na poskytovanou záruku.

### Postup pro instalaci

1. Rozpojte svorku pro termostat/vypínač.
2. Připojte k regulátoru spotřebič (odporovou zátěž - bojler pro ohřev TUV apod.).
3. Připojte FV panely a dodržujte polaritu připojení (DC+ a DC-).
4. Zkontrolujte dotažení všech svorek propojovacích spojů.
5. Zapojte svorku pro termostat/vypínač. Pozor svorky pro termostat/vypínač nejsou galvanicky odděleny od obvodu regulátoru a pokud jsou FV panely připojeny, může se na nich vyskytovat velmi vysoké DC napětí.

6. Po zapojení všech částí zapojte přídatnou vestavěnou pojistku. Regulátor je z výroby nastaven na pracovní napětí 350V a pokud bude vstupní napětí vyšší regulátor se automaticky uvede do provozu.

### Chování regulátoru při uvedení do provozu (první spuštění)

1. Pokud došlo ke spuštění regulátoru nastavte modrým trimrem TR požadovanou velikost MPP napětí podle parametrů FVS.
2. Pokud nedošlo k automatickému spuštění přenastavte správné napětí MPP pomocí modrého trimru TR.
3. Nezapomeňte zkontrolovat správnou pozici přepínače pro pracovní období léto/zima. Jinak nebudete moci využít funkce rychlého přenastavení pro zvýšení účinnosti v zimních měsících.

### Doporučení pro první spuštění

První spuštění provádějte za dobrého oslunění FV soustavy. Pokud je to možné vyberte ke spuštění časový úsek poledního období s dostatečným výkonem FV soustavy na úrovni minimálně 1/3 nominálního výkonu. Vyhněte se prvnímu spuštění v období ranního rozbřesku nebo večerního soumraku.

## Stavy regulátoru

### 1. Automatický běh regulátoru

Základní pracovní režim, který je signalizován trvalým svitem zelené LED, žlutými LED a bílými LED. V tomto režimu regulátor pracuje zcela automaticky a trvale přizpůsobuje výstupní výkon FV panelů pro efektivní využití ve spotřebiči (odporové zátěži).

### 2. Režim vyčkávání

V tomto režimu nedosahuje napětí FVS nastavené hodnoty. Tento stav signalizuje svit pouze jedné zelené LED.

### 3. Režim poruchy

V tomto režimu svítí červená LED. Stav signalizuje překročení maximálního konstrukčního proudu nebo poškození regulátoru. Pro vyrušení tohoto stavu je nutné vyšroubovat přídatnou vestavěnou pojistku a počkat dokud nezhasne zelená LED.

## Pokyny ke skladování a manipulaci

Regulátor se může skladovat jen v suchých, bezprašných prostorách bez přítomnosti výparů kyselin nebo jiných agresivních látek.

Při manipulaci dbejte ochrany před náhodným mechanickým poškozením.

Teplota skladování: -10 °C až +50 °C

Relativní nekondenzující vlhkost: do 80 % při 21 °C

## Závady a odstranění

Pokud regulátor nenabíhá, nesvítí bílé led, může to být několika příčinami:

- nízké napětí na soustavě, které nedovolí spustit regulátor,
- poškozená přístrojová pojistka nebo poškozená přídatná pojistka (při výměně dejte pozor, kondenzátory mohou být stále pod napětím; nejprve kondenzátory bezpečně vybijte například běžnou žárovkou 40 W nebo počkejte nejméně 30 min.),
- poškození nevratných ochran (i při dostatečném napětí na FVS nesvítí jedna nebo obě bílé LED),
- fotopanely mohou být přepólovány a jsou po připojení ve zkratu.

Pokud svítí červená led, tak nastala porucha. Poruchu je možné odstranit pouze vyšroubováním přídatné pojistky, která rozpojí obvod FV panelů a regulátoru. Porucha se také může odstranit zánikem napětí na FVS po soumraku.

## Záruka a reklamace

Záruka na výrobek je 2 roky od data prodeje. Záruční list je daňový doklad vystavený prodejcem zákazníkovi. Reklamaci se uplatňuje u montážní firmy, která regulátor instalovala nebo u výrobce. Pokud bude uplatněna reklamace u výrobce, vždy je nutné přiložit daňový doklad o provedení montáže.

## Pokyny pro likvidaci

Výrobek po skončení své životnosti nepatří do komunálního odpadu! Výrobek recyklujte v souladu se zásadami ochrany životního prostředí a dle zákona č. 181/2001 Sb., O odpadech.